

# Forst Lüttschinentäler

EG Gsteigwiler - EG Gündlischwand - EG Lauterbrunnen

GG Lüttschentäl - BG Wilderswil



## Organisationsreglement

für den Gemeindeverband Forst Lüttschinentäler

Stand 1. Juli 2018

---

## Inhaltsverzeichnis

<b>A</b>	<b>Allgemeine Bestimmungen.....</b>	<b>3</b>
<b>B</b>	<b>Organisation.....</b>	<b>6</b>
B1	Allgemeines.....	6
B2	Verbandsgemeinden .....	6
B3	Delegiertenversammlung.....	6
B4	Vorstand .....	8
B5	Revisionsstelle .....	10
B6	Kommissionen .....	10
B7	Personal .....	10
B8	Sekretär .....	11
<b>C</b>	<b>Politische Rechte .....</b>	<b>12</b>
C1	Initiative .....	12
C2	Referendum (Fakultative Volksabstimmung) .....	13
<b>D</b>	<b>Verfahren an der Delegiertenversammlung.....</b>	<b>14</b>
D1	Allgemeines.....	14
D2	Abstimmungen.....	15
D3	Wahlen.....	16
<b>E</b>	<b>Öffentlichkeit, Protokolle .....</b>	<b>18</b>
<b>F</b>	<b>Ausstand, Sorgfaltspflichten, Verantwortlichkeit .....</b>	<b>18</b>
<b>G</b>	<b>Finanzielles, Haftung.....</b>	<b>19</b>
<b>H</b>	<b>Beitritt, Austritt, Ausschluss, Auflösung und Liquidation .....</b>	<b>21</b>
<b>I</b>	<b>Übergangs- und Schlussbestimmungen .....</b>	<b>22</b>
	<b>Auflagezeugnis .....</b>	<b>23</b>
	<b>Anhang 1 – Waldflächen, Beteiligungsschlüssel und Stimmkraft</b>	
	<b>Anhang 2 – Erschliessungsnetz</b>	
	<b>Anhang 3 – Verwandtenausschluss</b>	

---

## A Allgemeine Bestimmungen

### Art. 1 Name und Sitz

<sup>1</sup> Unter dem Namen «Forst Lütschinentäler», im Folgenden «Verband» genannt, besteht ein Gemeindeverband im Sinne des kantonalen Gemeindegesetzes<sup>1</sup>.

<sup>2</sup> Sitz des Verbandes ist Lauterbrunnen.

### Art. 2 Zweck

<sup>1</sup> Der Verband bezweckt die fachgerechte und effiziente Bewirtschaftung der Wälder der Verbandsgemeinden nach den Grundsätzen der Nachhaltigkeit und des naturnahen Waldbaus. Er stellt im Rahmen der verfügbaren Mittel sicher, dass die betreuten Waldungen ihre Schutzfunktion dauernd und uneingeschränkt erfüllen können (vgl. Art. 5 und Art. 8).

<sup>2</sup> Der Verband kann auf eigene Rechnung Energieholz und andere Holzprodukte bereitstellen sowie forstnahe Dienstleistungen erbringen (vgl. Art. 6).

<sup>3</sup> Auf dem Gebiet der Gemeinden in denen die Verbandsgemeinden Wald besitzen sowie in den benachbarten Gemeinden ist der Verband bereit, die Revierträgerschaft zu übernehmen und die Aufgaben des Revierförsters zu erfüllen, die ihm durch den Kanton im Rahmen des Reviervertrages übertragen werden<sup>2</sup> (vgl. Art. 7).

<sup>4</sup> Der Verband ist offen für weitere öffentliche Waldeigentümer<sup>3</sup> und kann sich an anderen öffentlich- oder privatrechtlichen Körperschaften beteiligen, welche die Erfüllung des Verbandszwecks unterstützen (vgl. Art. 79 Abs. 3).

### Art. 3 Mitgliedschaft

<sup>1</sup> Mitglieder des Verbandes sind die Einwohnergemeinden Gsteigwiler, Gündlischwand und Lauterbrunnen, die Gemischte Gemeinde Lütschental und die Burgergemeinde Wilderswil.

<sup>2</sup> Der Verband kann weitere Gemeinden aufnehmen. Das Verfahren richtet sich nach Art. 79.

### Art. 4 Pflichten der Verbandsgemeinden

<sup>1</sup> Die Verbandsgemeinden unterstützen den Verband in der Erfüllung seiner Aufgaben und stellen ihm alle Informationen zur Verfügung, welche er zur Erfüllung seiner Aufgaben benötigt.

<sup>2</sup> Die Verbandsgemeinden stellen dem Verband während ihrer Mitgliedschaft die Waldflächen in ihrem Eigentum (ohne die Erschliessungsanlagen; vgl. Anhang I) unentgeltlich zur Pflege und Nutzung zur Verfügung.

<sup>3</sup> Alle mit den zur Verfügung gestellten Waldungen verbundenen Rechte und Pflichten, die für die Pflege und Nutzung von Bedeutung sind (Wegrechte, Nutzungseinschränkungen, Berechtigung für Pflegebeiträge oder Reservatsentschädigungen usw.), werden vom Verband wahrgenommen.

<sup>4</sup> Neue Vereinbarungen über die Einschränkung der Nutzungsrechte (Reservats-, Durchleitungs-, Bauverträge usw.) bleiben Sache der Verbandsgemeinde. Der Verband wird vor dem Entscheid zur Stellungnahme eingeladen. Die entsprechenden Entschädigungen stehen dem Verband zu (vgl. Abs. 3)

<sup>5</sup> Die Waldflächen verbleiben im Eigentum der Verbandsgemeinden.

---

<sup>1</sup> Gemäss Art.7 und 130 bis 135 Gemeindegesetz vom 16. März 1998 (GG, BSG 170.11)

<sup>2</sup> Gemäss Art. 40 des kantonalen Waldgesetzes vom 5. Mai 1997 (KWaG, BSG 921.11) und Art. 52 ff der kantonalen Waldverordnung vom 29. Oktober 1997 (KWaV, BSG 921.111)

<sup>3</sup> Die in diesem Reglement verwendeten männlichen Bezeichnungen für Personen und Funktionen gelten jeweils in gleicher Weise für Frau und Mann.

---

## **Art. 5 Waldbewirtschaftung**

- <sup>1</sup> Der Verband besorgt, unter Berücksichtigung der Waldgesetzgebung, alle im Zusammenhang mit der Pflege und Nutzung des Waldes sowie der Walderhaltung notwendigen Arbeiten (ohne den Unterhalt der Erschliessungsanlagen). Er bewirtschaftet die Waldungen der Verbandsgemeinden nachhaltig und naturnah, nach modernen forst- und betriebswirtschaftlichen Grundsätzen im gemeinsamen Interesse, so dass die optimale Schutzwirkung der Waldungen nachhaltig sichergestellt ist.
- <sup>2</sup> Die Verbandsgemeinden werden in geeigneter Form über das Betriebsprogramm und die geplanten waldbaulichen Massnahmen informiert. Der Burgerrat respektive Gemeinderat einer Verbandsgemeinde kann verlangen, dass auf eine geplante Massnahme in den Waldungen der Verbandsgemeinde verzichtet wird (Vetorecht). Die Ablehnung muss innert 30 Tagen nach der Zustellung des Betriebsprogrammes erfolgen und ist schriftlich zu begründen.
- <sup>3</sup> Der Unterhalt der Erschliessungsanlagen bleibt in der Verantwortung der Verbandsgemeinden. Sie übernehmen weiterhin die Verpflichtungen gegenüber den betroffenen Weggenossenschaften. Der Verband leistet einen Pauschalbeitrag pro Laufmeter erschliessungswirksame lastwagenbefahrbar Waldstrasse an den betroffenen Waldeigentümer als Entschädigung für die Benützung des gesamten Erschliessungsnetzes für die Waldpflege und den Holztransport (vgl. Anhang 2; inkl. Maschinenwege und Rückegassen). Die Höhe der Entschädigung wird, in Absprache mit den Verbandsgemeinden, durch den Vorstand festgelegt, regelmässig überprüft und bei wesentlich veränderten Verhältnissen entsprechend angepasst.
- <sup>4</sup> Die Beiträge Dritter an die Pflege der Waldungen stehen dem Verband zu.
- <sup>5</sup> In der Waldbewirtschaftung wird ein Gewinn, zumindest aber Kostendeckung angestrebt.

## **Art. 6 Forstliche Nebenbetriebe (Holzprodukte und Dienstleistungen)**

- <sup>1</sup> Der Verband kann forstliche Dienstleistungen erbringen (Beratung, Schutzwaldpflege, Jungwaldpflege, Holzernte, Natur- und Landschaftspflege, Pflege von Feld- und Ufergehölzen, Gartenholzerei, Unterhalt von Güter- und Wanderwegen usw.), einen Energieholzbetrieb führen (Energie-Stückholz und Energie-Hackschnitzel) und weitere Holzprodukte anbieten.
- <sup>2</sup> Der Verband führt gegen Verrechnung (zu kostendeckenden Ansätzen) zusätzliche Arbeiten für die Verbandsgemeinden aus, wenn es betrieblich möglich ist und ein konkreter Auftrag vorliegt.
- <sup>3</sup> In allen Nebenbetrieben gemäss Abs. 1 wird ein Gewinn angestrebt.

## **Art. 7 Revieraufgaben (Leistungsvereinbarung mit dem Kanton)**

- <sup>1</sup> Der Verband übernimmt auf dem Gebiet der Gemeinden in denen die Verbandsgemeinden Wald besitzen sowie in den benachbarten Gemeinden die Revieraufgaben<sup>4</sup>. Vorbehalten bleibt der Abschluss einer Leistungsvereinbarung (Reviervvertrag) mit der zuständigen kantonalen Behörde.
- <sup>2</sup> Die Abgeltungen des Kantons für die Leistungen des Revierförsters stehen dem Verband zu.

---

<sup>4</sup> Gemäss Art. 40 des kantonalen Waldgesetzes vom 5. Mai 1997 (KWaG, BSG 921.11) und Art. 52 ff der kantonalen Waldverordnung vom 29. Oktober 1997 (KWaV, BSG 921.111).

---

## **Art. 8 Leistungen im öffentlichen Interesse (Verrechnung und Pauschalbeiträge)**

<sup>1</sup> Leistungen im öffentlichen Interesse, die über die Bedürfnisse der Waldbewirtschaftung hinausgehen, insbesondere in den Bereichen Waldpflege, Erholung und Naturschutz im Wald, sowie Öffentlichkeitsarbeit<sup>5</sup> werden nur dann erbracht, wenn es betrieblich möglich ist und ein konkreter Auftrag vorliegt.

<sup>2</sup> Die anfallenden Kosten werden dem Auftraggeber kostendeckend verrechnet.

## **Art. 9 Information**

<sup>1</sup> Der Verband informiert aktiv über seine Tätigkeit und über geplante Vorhaben.

<sup>2</sup> Er stellt den Verbandsgemeinden den nachgeführten Finanzplan bis Ende Jahr zur Kenntnis zu.

## **Art. 10 Form der Mitteilungen**

<sup>1</sup> Mitteilungen an die Verbandsgemeinden erfolgen schriftlich.

<sup>2</sup> Mitteilungen zuhanden der Öffentlichkeit erfolgen im amtlichen Anzeiger Interlaken.

<sup>3</sup> Der Verband kann Mitteilungen in weiteren Publikationsorganen bekannt machen.

---

<sup>5</sup> Spezieller Unterhalt von Strassen und Erholungseinrichtungen, zusätzliche Schlagräumung oder Pflegemassnahmen, die Bereitstellung spezieller Produkte oder die Mithilfe bei besonderen Gemeindeaktivitäten usw.

---

## **B Organisation**

### **B1 Allgemeines**

#### **Art. 11 Organe**

<sup>1</sup> Die Organe des Verbands sind:

- a) die Verbandsgemeinden
- b) die Delegiertenversammlung
- c) der Vorstand
- d) die Revisionsstelle
- e) Kommissionen, soweit sie entscheidbefugt sind
- f) das zur Vertretung des Verbands befugte Personal

### **B2 Verbandsgemeinden**

#### **Art. 12 Befugnisse**

<sup>1</sup> Die Verbandsgemeinden<sup>6</sup> beschliessen:

- a) Zweckänderungen (Art. 2),
- b) wesentliche Änderungen der Verbandsfinanzierung (Art. 75),
- c) über die Erhöhung des Grundkapitals gemäss Art. 75 Abs. 4 und über Investitionsbeiträge an den Verband gemäss Art. 76 Abs. 2,
- d) über den Beitritt weiterer Gemeinden (Art. 79),
- e) über den Beitritt des Verbandes zu privat- oder öffentlich-rechtlichen Körperschaften (Art. 79),
- f) die Auflösung des Verbands (Art. 82),
- g) Geschäfte gemäss Art. 20 Bst. e), wenn das Referendum zustande kommt

<sup>2</sup> Geschäfte gemäss Abs. 1 Bst. a) bis f) sind angenommen, wenn sämtliche Verbandsgemeinden zustimmen. Alle übrigen Geschäfte sind angenommen, wenn die Mehrheit der Verbandsgemeinden zustimmt.

#### **Art. 13 Verfahren**

<sup>1</sup> Die Delegiertenversammlung legt die Abstimmungsfrage fest und stellt Antrag.

<sup>2</sup> Der Vorstand teilt diese Anträge den Verbandsgemeinden schriftlich mit.

<sup>3</sup> Die Verbandsgemeinden beschliessen innert sechs Monaten.

### **B3 Delegiertenversammlung**

#### **Art. 14 Zusammensetzung**

<sup>1</sup> Die Delegiertenversammlung besteht aus den Delegierten der Verbandsgemeinden (vgl. Art. 18).

<sup>2</sup> Die Verbandsgemeinden können für jede Sitzung der Delegiertenversammlung

- a) einen oder mehrere, höchstens aber so viele Delegierte entsenden, wie sie Stimmen haben,
- b) bestimmen, wer wie viele Stimmen vertritt<sup>7</sup>.

---

<sup>6</sup> Das OgR der jeweiligen Verbandsgemeinde bestimmt das für den Beschluss zuständige Organ.

<sup>7</sup> Alle Stimmen einer Verbandsgemeinde können durch einen einzelnen Delegierten vertreten werden.

---

<sup>3</sup> Die Delegierten gehören in der Regel dem Burgerrat respektive Gemeinderat der Verbandsgemeinde an.

<sup>4</sup> Der Präsident des Vorstands leitet die Sitzung der Delegiertenversammlung. Er hat kein Stimmrecht.

<sup>5</sup> Die übrigen Mitglieder des Vorstands nehmen an den Sitzungen der Delegiertenversammlung mit Beratungs- und Antragsrecht teil.

<sup>6</sup> Die Entschädigung der Vorstandsmitglieder wird von der Delegiertenversammlung im Personalreglement geregelt. Die Entschädigung der Delegierten ist Sache der Verbandsgemeinden.

### **Art. 15 Weisungen**

<sup>1</sup> Die Verbandsgemeinden können den Delegierten für ein bestimmtes oder für mehrere bestimmte Geschäfte Weisungen, namentlich zum Abstimmungsverhalten, erteilen.

<sup>2</sup> Erteilt eine Verbandsgemeinde Weisungen, geht die Verantwortlichkeit für das Verhalten in der Delegiertenversammlung auf das anweisende Organ über.

### **Art. 16 Einberufung und Einladung**

<sup>1</sup> Der Vorstand beruft die Delegiertenversammlung ein.

<sup>2</sup> Der Burgerrat respektive Gemeinderat einer Verbandsgemeinde, kann die Einberufung der Delegiertenversammlung innert drei Monaten und die Traktandierung eines bestimmten Geschäfts verlangen.

<sup>3</sup> Der Vorstand stellt die Einladung, die Traktandenliste und weitere Mitteilungen an die Delegierten spätestens dreissig Tage vorher den Verbandsgemeinden zu.

<sup>4</sup> Der Vorstand ermöglicht der Bevölkerung, der Versammlung beizuwohnen<sup>8</sup> (Publikation im amtlichen Anzeiger Interlaken).

### **Art. 17 Beschlussfähigkeit**

Die Delegiertenversammlung ist beschlussfähig, wenn die Mehrheit der Stimmen vertreten ist.

### **Art. 18 Stimmkraft der Verbandsgemeinden**

<sup>1</sup> Die Verbandsgemeinden verfügen über je eine Stimme pro angefangene 250 Hektar Gesamtwaldfläche.

<sup>2</sup> Die für die Berechnung der Stimmkraft massgebliche Gesamtwaldfläche wird aufgrund der aktuellen Grundstückverzeichnisse und Bestandeskarten (vgl. Anhang I) ermittelt.

### **Art. 19 Zuständigkeiten bei Wahlen**

<sup>1</sup> Die Delegiertenversammlung wählt:

- a) die Mitglieder des Vorstands auf Vorschlag der Verbandsgemeinden,
- b) den Präsidenten des Vorstandes und
- c) die Revisionsstelle.

### **Art. 20 Zuständigkeiten bei Sachgeschäften**

Die Delegiertenversammlung beschliesst:

- a) die strategischen Ziele des Verbandes,
- b) das Budget der Erfolgsrechnung und den Finanzplan,
- c) die Jahresrechnung,
- d) die Reglemente,

---

<sup>8</sup> Gemäss Art. 10 und 13 Informationsgesetz vom 2. November 1993 (IG, BSG 107.1)

- 
- e) soweit gemäss Art. 28 Abs. 2 Bst. h) nicht der Vorstand zuständig ist, bis zum Betrag von 300 000 Franken pro Geschäft abschliessend, bei höheren Beträgen unter Vorbehalt des fakultativen Referendums:
- neue Ausgaben,
  - den Verzicht auf Einnahmen,
  - Bürgschaftsverpflichtungen und ähnliche Sicherheitsleistungen,
  - Rechtsgeschäfte über Eigentum und beschränkte dingliche Rechte an Grundstücken,
  - Gewährung von Darlehen mit Ausnahme von Anlagen des Finanzvermögens,
  - Anhebung oder Beilegung von Prozessen (Massgebend ist der Streitwert),
  - Entwidmung von Verwaltungsvermögen und
  - die Übertragung von Verbandsaufgaben auf Dritte,
- f) die Modalitäten für den Beitritt neuer Gemeinden zuhanden der Verbandsgemeinden (Art. 79) und
- g) Änderungen des Organisationsreglements. Vorbehalten bleibt Art. 12 Abs. 1.

### **Art. 21 Wiederkehrende Ausgaben**

Die Ausgabenbefugnis für wiederkehrende Ausgaben beträgt ein Drittel der Befugnis für einmalige.

### **Art. 22 Nachkredite zu neuen Ausgaben**

- <sup>1</sup> Den Nachkredit beschliesst dasjenige Organ, das für den Gesamtkredit ausgabenberechtigt ist. Für die Bestimmung der Zuständigkeit massgebend ist die Summe aus ursprünglichem Kredit und Nachkredit.
- <sup>2</sup> Der Nachkredit wird durch den Vorstand beschlossen, wenn er weniger als 10 Prozent des ursprünglichen Kredits beträgt und gemäss Geschäftsordnung nicht der Betriebsleiter abschliessend zuständig ist.

### **Art. 23 Nachkredite zu gebundenen Ausgaben**

- <sup>1</sup> Nachkredite zu gebundenen Ausgaben beschliesst der Vorstand.
- <sup>2</sup> Der Beschluss über den Nachkredit ist zu publizieren, wenn der Gesamtkredit die ordentliche Kreditkompetenz des Vorstands für neue Ausgaben übersteigt.

### **Art. 24 Sorgfaltspflicht bei Nachkrediten**

- <sup>1</sup> Der Nachkredit ist einzuholen, bevor sich der Verband Dritten gegenüber weiter verpflichtet.
- <sup>2</sup> Wird ein Nachkredit erst beantragt, wenn der Verband bereits verpflichtet ist, kann die Delegiertenversammlung abklären lassen, ob die Sorgfaltspflicht verletzt worden ist und ob weitere Schritte einzuleiten sind. Haftungsrechtliche Ansprüche des Verbands gegen die verantwortlichen Personen bleiben vorbehalten.

## **B4 Vorstand**

### **Art. 25 Zusammensetzung und Konstituierung**

- <sup>1</sup> Der Vorstand besteht aus sieben Personen. Jede Verbandsgemeinde hat Anspruch auf einen Sitz pro angefangene 500 Hektar Gesamtwaldfläche (vgl. Art. 18 Abs. 2 und Anhang 1). Die Vorstandsmitglieder gehören in der Regel dem Burgerrat respektive Gemeinderat der jeweiligen Verbandsgemeinde an. Als Wahlvoraussetzung gilt eine ausreichende Qualifikation in den Bereichen Betriebs- und Waldwirtschaft.
- <sup>2</sup> Die Amtsperiode beträgt vier Jahre. Die erste Periode beginnt mit Inkrafttreten dieses Reglements.
- <sup>3</sup> Der Vorstand konstituiert sich selber unter Vorbehalt von Art. 19 Bst. b). Zu wählen sind der Vizepräsident und der Sekretär. Die Aufgaben des Sekretärs können auch an Dritte delegiert werden.



---

## **Art. 26 Einberufung und Einladung**

- <sup>1</sup> Der Vorstand wird durch den Präsidenten oder auf Verlangen von zwei Vorstandsmitgliedern oder des Betriebsleiters einberufen. Der Betriebsleiter nimmt mit beratender Stimme an den Sitzungen teil.
- <sup>2</sup> Der Präsident stellt den Vorstandsmitgliedern die Einladung mit der Traktandenliste in der Regel spätestens zehn Tage vor der Vorstandssitzung zu.
- <sup>3</sup> Anzahl und Zeitpunkt der Sitzungen des Vorstandes richten sich nach der Geschäftslast. Er tritt jedoch mindestens zweimal jährlich (zur Beratung von Budget und Jahresrechnung) zusammen.
- <sup>4</sup> Über die Vorstandssitzungen wird ein Protokoll geführt (vgl. Art. 71), das an die Teilnehmer geht.

## **Art. 27 Beschlussfähigkeit**

- <sup>1</sup> Der Vorstand ist beschlussfähig, wenn die Mehrheit der Mitglieder anwesend ist.
- <sup>2</sup> Bei sämtlichen Entscheidungen des Vorstandes entscheidet die Mehrheit der Stimmenden. Bei Stimmgleichheit entscheidet bei Abstimmungen der Präsident und bei Wahlen das Los.
- <sup>3</sup> Der Vorstand kann in dringenden Fällen Beschlüsse auf dem Zirkularweg fassen. Erforderlich ist die Zustimmung aller Vorstandsmitglieder. Die auf dem Korrespondenzweg gefassten Beschlüsse sind an der nächsten Sitzung des Vorstandes bekannt zu geben und zu protokollieren.

## **Art. 28 Zuständigkeiten**

- <sup>1</sup> Der Vorstand ist verantwortlich für die strategische Führung des Verbandes, plant dessen Entwicklung und koordiniert die Geschäfte. Er kann in allen Angelegenheiten entscheiden, die nicht nach diesem Reglement, durch Vorschriften des übergeordneten Rechts oder durch Delegation im Rahmen der Verordnung gemäss Abs. 2 anderen Organen zugewiesen sind.
- <sup>2</sup> Der Vorstand hat folgende unübertragbare Aufgaben und Kompetenzen:
  - a) die Wahl des Vizepräsidenten, des Sekretärs und Anstellung des Betriebsleiters,
  - b) die Umsetzung der von der Delegiertenversammlung genehmigten strategischen Ziele,
  - c) die Genehmigung des Betriebsplanes für die vom Verband betreuten Waldungen,
  - d) den Erlass der Geschäftsordnung (Verordnung), die die Details der Betriebsorganisation, die Finanzkompetenz des Betriebsleiters und die Berichterstattung regelt, sowie des Funktionendiagramms und der Stellenbeschreibung für den Betriebsleiter,
  - e) die Prüfung und Genehmigung des jährlichen Betriebsprogramms, das der Betriebsleiter erstellt,
  - f) die Genehmigung grundsätzlicher Anpassungen am Betriebsprogramm während des Jahres aufgrund wesentlich veränderter betrieblicher Voraussetzungen (insbesondere nach Naturereignissen),
  - g) die Beratung des Budgets sowie des Jahresberichtes und der Jahresrechnung zuhanden der Delegiertenversammlung,
  - h) die Genehmigung von neuen Ausgaben bis zum Betrag von 25 000 Franken pro Fall, aber maximal 150 000 Franken pro Jahr, für die gemäss Geschäftsordnung nicht der Betriebsleiter abschliessend zuständig ist (ordentliche Kreditkompetenz).
  - i) die Genehmigung von Nachkrediten bis zu 10 % des ursprünglichen Kredits, für die gemäss Geschäftsordnung nicht der Betriebsleiter abschliessend zuständig ist.
- <sup>3</sup> Gebundene Ausgaben beschliesst der Vorstand abschliessend.
- <sup>4</sup> Der Beschluss über einen gebundenen Verpflichtungskredit ist zu publizieren, wenn er die ordentliche Kreditzuständigkeit des Vorstands für neue Ausgaben übersteigt.

---

## **Art. 29 Unterschriftsberechtigung**

- <sup>1</sup> Der Vorstand ist im Rahmen dieses Reglements und der übergeordneten Gesetzgebung zur Vornahme aller Rechtshandlungen befugt, die mit dem Verband zusammenhängen. Er vertritt den Verband nach aussen. Präsident oder Vizepräsident zeichnen kollektiv zu zweien mit dem Betriebsleiter oder einem weiteren Vorstandsmitglied.
- <sup>2</sup> Der Vorstand kann in der Geschäftsordnung die Vertretung des Verbandes nach aussen und die Unterschriftsberechtigung für die Rechtshandlungen, die die Verbandstätigkeit gewöhnlich mit sich bringt, an den Betriebsleiter delegieren.

## **B5 Revisionsstelle**

### **Art. 30 Grundsatz und Datenschutz**

- <sup>1</sup> Die Rechnungsprüfung erfolgt durch eine privatrechtliche oder öffentlich-rechtliche Revisionsstelle. Die Wahl der Revisionsstelle erfolgt für vier Jahre. Die Wiederwahl ist möglich.
- <sup>2</sup> Das Gemeindegesetz, die Gemeindeverordnung und die Direktionsverordnung über den Finanzhaushalt der Gemeinden umschreiben die Aufgaben.
- <sup>3</sup> Die Revisionsstelle ist Aufsichtsstelle für Datenschutz gemäss Art. 33 des kantonalen Datenschutzgesetzes. Die Berichterstattung erfolgt einmal jährlich an die Delegiertenversammlung.

## **B6 Kommissionen**

### **Art. 31 Nichtständige Kommissionen**

- <sup>1</sup> Die Delegiertenversammlung und der Vorstand können zur Behandlung von einzelnen Geschäften aus ihrem Zuständigkeitsbereich nichtständige Kommissionen einsetzen, soweit nicht übergeordnete Vorschriften bestehen.
- <sup>2</sup> Der Einsetzungsbeschluss bestimmt die Aufgaben, die Zuständigkeiten, die Organisation und die Zusammensetzung.

## **B7 Personal**

### **Art. 32 Betriebsleiter**

- <sup>1</sup> Die operative Leitung des Verbandes ist die Aufgabe des Betriebsleiters. Er führt den Verband effizient und ergebnisorientiert gemäss den Vorgaben des Vorstandes. Er ist verantwortlich für die Umsetzung der Beschlüsse des Vorstandes und die Einhaltung der finanziellen Vorgaben. Er ist dem Präsidenten direkt unterstellt und nimmt an den Sitzungen des Vorstandes mit beratender Stimme und Antragsrecht teil.
- <sup>2</sup> Die Aufgaben und Kompetenzen des Betriebsleiters werden durch den Vorstand in der Geschäftsordnung, dem Funktionendiagramm und dem Stellenbeschrieb geregelt. Der Betriebsleiter erlässt die Stellenbeschriebe für das übrige Personal.
- <sup>3</sup> Die Grundsätze der Zusammenarbeit des Betriebsleiters mit dem kantonalen Forstdienst richten sich nach der übergeordneten Gesetzgebung und der Leistungsvereinbarung mit dem Kanton (Reviervertrag).

---

### **Art. 33 Personalreglement**

<sup>1</sup> Die Delegiertenversammlung regelt die Grundzüge des Dienstverhältnisses sowie die Rechte und Pflichten des Personals in einem Reglement.

<sup>2</sup> Der Verband kann mit der Erfüllung seiner Aufgaben auch entsprechend qualifizierte Dritte beauftragen.

### **B8 Sekretär**

#### **Art. 34 Stellung**

Der Sekretär hat an den Sitzungen des Vorstands beratende Stimme und Antragsrecht, wenn seine Aufgaben nicht von einem Vorstandsmitglied wahrgenommen werden.

---

## **C Politische Rechte**

### **CI Initiative**

#### **Art. 35 Grundsatz und Gültigkeit**

<sup>1</sup> Die Stimmberechtigten können die Behandlung eines Geschäfts verlangen, wenn es in die Zuständigkeit der Verbandsgemeinden oder der Delegiertenversammlung fällt.

<sup>2</sup> Die Initiative ist gültig, wenn sie

- a) von mindestens zehn Prozent der Stimmberechtigten in den Verbandsgemeinden unterzeichnet ist,
- b) innert der Frist nach Art. 36 eingereicht ist,
- c) entweder als einfache Anregung oder als ausgearbeiteter Entwurf ausgestaltet ist,
- d) eine vorbehaltlose Rückzugsklausel sowie die Namen der Rückzugsberechtigten enthält,
- e) nicht rechtswidrig oder undurchführbar ist und
- f) nicht mehr als einen Gegenstand umfasst.

#### **Art. 36 Einreichung**

<sup>1</sup> Der Beginn der Unterschriftensammlung ist dem Vorstand schriftlich anzuzeigen.

<sup>2</sup> Die Initiative ist spätestens sechs Monate nach Anmeldung beim Vorstand einzureichen.

<sup>3</sup> Ist die Initiative eingereicht, können die Unterzeichnenden ihre Unterschrift nicht mehr zurückziehen.

#### **Art. 37 Ungültigkeit**

<sup>1</sup> Der Vorstand prüft, ob die Initiative gültig ist.

<sup>2</sup> Fehlt eine Voraussetzung nach Art. 35 Abs. 2 verfügt der Vorstand die Ungültigkeit der Initiative, soweit der Mangel reicht. Er hört das Initiativkomitee vorher an.

#### **Art. 38 Behandlungsfrist**

Über die Initiative beschliessen nach der Einreichung

- a) die Verbandsgemeinden innert zwölf Monaten (vgl. Art. 12 Abs.2),
- b) die Delegiertenversammlung innert sechs Monaten

#### **Art. 39 Zuständigkeit bei Ablehnung durch die Delegiertenversammlung**

<sup>1</sup> Lehnt die Delegiertenversammlung eine Initiative ab, so unterbreitet der Vorstand dieselbe den Verbandsgemeinden.

<sup>2</sup> Für das Verfahren gilt Art. 13 dieses Reglements sinngemäss.

---

## **C2 Referendum (Fakultative Volksabstimmung)**

### **Art. 40 Grundsatz und Referendumsfrist**

<sup>1</sup> Mindestens fünf Prozent der Stimmberechtigten in den Verbandsgemeinden oder der Burgerrat respektive Gemeinderat einer Verbandsgemeinde können gegen Beschlüsse der Delegiertenversammlung, die ein Geschäft gemäss Art. 20 Bst. e) betreffen, das den Betrag von 300 000 Franken übersteigt, das Referendum ergreifen.

<sup>2</sup> Die Referendumsfrist beträgt dreissig Tage seit der Bekanntmachung.

### **Art. 41 Bekanntmachung**

<sup>1</sup> Der Vorstand gibt Beschlüsse nach Art. 40 Abs. 1 einmal im amtlichen Anzeiger Interlaken bekannt.

<sup>2</sup> Die Bekanntmachung enthält:

- a) den Beschluss,
- b) den Hinweis auf die Referendumsmöglichkeit,
- c) die Referendumsfrist,
- d) den Prozentsatz der Stimmberechtigten, die unterschreiben müssen,
- e) die Einreichungsstelle und
- f) den Hinweis, wo und wann allfällige Unterlagen aufliegen.

### **Art. 42 Behandlungsfrist**

Kommt das Referendum gültig zustande, unterbreitet der Vorstand den Gemeinden die Vorlage zum Entscheid.

---

## **D Verfahren an der Delegiertenversammlung**

### **DI Allgemeines**

#### **Art. 43 Traktanden**

- <sup>1</sup> Die Delegiertenversammlung darf nur traktandierte Geschäfte endgültig beschliessen.
- <sup>2</sup> Sie kann beschliessen, dass nicht traktandierte Geschäfte für eine nächste Delegiertenversammlung traktandiert werden.

#### **Art. 44 Rügepflicht**

- <sup>1</sup> Stellt ein Delegierter die Verletzung von Zuständigkeits- bzw. Verfahrensvorschriften fest, hat er den Präsidenten sofort auf diese hinzuweisen.
- <sup>2</sup> Unterlässt er pflichtwidrig einen solchen Hinweis, verliert er das Beschwerderecht<sup>9</sup>.

#### **Art. 45 Stimmkarten**

Mindestens dreissig Tage vor der Delegiertenversammlung stellt der Verband den Verbandsgemeinden die ihnen zustehende Anzahl Stimmkarten zu.

#### **Art. 46 Eröffnung**

Der Präsident

- eröffnet die Delegiertenversammlung,
- prüft anhand der Stimmkarten, wer von den Anwesenden wie viele Stimmen vertritt,
- veranlasst die Wahl der Stimmzähler,
- gibt Gelegenheit, die Reihenfolge der Traktanden zu ändern.

#### **Art. 47 Eintreten**

Die Delegiertenversammlung tritt ohne Beratung und Abstimmung auf jedes Geschäft ein.

#### **Art. 48 Beratung**

- <sup>1</sup> Die Delegierten dürfen sich zum Geschäft äussern und Anträge stellen.
- <sup>2</sup> Die Delegiertenversammlung kann die Redezeit und die Zahl der Äusserungen beschränken.
- <sup>3</sup> Der Präsident erteilt das Wort und klärt nach unklaren Äusserungen ab, ob ein Antrag vorliegt.

#### **Art. 49 Ordnungsantrag**

- <sup>1</sup> Die Delegierten können beantragen, die Beratung zu schliessen.
- <sup>2</sup> Der Präsident lässt über einen solchen Ordnungsantrag sofort abstimmen.
- <sup>3</sup> Nimmt die Delegiertenversammlung diesen Antrag an, haben einzig noch
  - die Delegierten, die sich vor dem Antrag gemeldet haben,
  - der Sprecher der vorberatenden Organe und
  - wenn es um Initiativen geht, das Initiativkomitee das Wort.

---

<sup>9</sup> Gemäss Art. 49a Gemeindegesetz vom 16. März 1998 (GG, BSG 170.11)

---

## **D2 Abstimmungen**

### **Art. 50 Allgemeines**

Der Präsident

- schliesst die Beratung, wenn sich niemand mehr äussern will und
- erläutert das Abstimmungsverfahren.

### **Art. 51 Abstimmungsverfahren**

<sup>1</sup> Das Abstimmungsverfahren ist so festzulegen, dass der wahre Wille der Delegierten zum Ausdruck kommt.

<sup>2</sup> Der Präsident

- unterbricht wenn nötig die Delegiertenversammlung, um das Abstimmungsverfahren vorzubereiten,
- erklärt Anträge für ungültig, die rechtswidrig sind oder vom Traktandum nicht erfasst werden,
- lässt über einen allfälligen Rückweisungsantrag abstimmen,
- fasst diejenigen Anträge zu Gruppen zusammen, die sich nicht gleichzeitig verwirklichen lassen und
- lässt für jede Gruppe gemäss Art. 52 den Sieger ermitteln.

### **Art. 52 Gruppensieger (Cupsystem)**

<sup>1</sup> Der Präsident fragt bei zwei Anträgen, die sich nicht gleichzeitig verwirklichen lassen: "Wer ist für Antrag A?" - "Wer ist für Antrag B?" Der Antrag, auf den mehr Stimmen entfallen, ist Gruppensieger.

<sup>2</sup> Liegen drei oder mehr Anträge vor, die sich nicht gleichzeitig verwirklichen lassen, stellt der Präsident gemäss Abs. 1 solange zwei Anträge einander gegenüber, bis der Gruppensieger feststeht (Cupsystem).

<sup>3</sup> Der Sekretär schreibt die Anträge der Reihe nach auf. Der Präsident stellt zuerst den letzten Antrag dem zweitletzten gegenüber, den Sieger dem drittletzten usw.

### **Art. 53 Schlussabstimmung**

Der Präsident stellt am Schluss die bereinigte Vorlage vor und fragt: "Wollt Ihr diese Vorlage annehmen?"

### **Art. 54 Form**

<sup>1</sup> Die Delegiertenversammlung stimmt offen mit Hilfe der Stimmkarten ab.

<sup>2</sup> Ein Viertel der anwesenden Delegierten kann eine geheime Abstimmung verlangen.

### **Art. 55 Stimmgleichheit**

Der Präsident stimmt nicht mit. Bei Stimmgleichheit gilt der Antrag als abgelehnt.

### **Art. 56 Konsultativabstimmung**

<sup>1</sup> Der Vorstand kann die Versammlung einladen, sich zu Geschäften zu äussern, die nicht in ihre Zuständigkeit fallen.

<sup>2</sup> Er ist an diese Stellungnahme nicht gebunden.

<sup>3</sup> Das Verfahren ist gleich wie bei Abstimmungen (vgl. Art. 50ff).

---

## D3 Wahlen

### Art. 57 Wählbarkeit

Wählbar sind:

- in den Vorstand und die Delegiertenversammlung die Stimmberechtigten der Verbandsgemeinden,
- in Kommissionen mit Entscheidbefugnis die in eidgenössischen Angelegenheiten stimmberechtigten Personen.

### Art. 58 Unvereinbarkeit

- <sup>1</sup> Mitglieder des Vorstands dürfen nicht zugleich Mitglieder der Delegiertenversammlung sein.
- <sup>2</sup> Das Personal darf nicht dem ihm unmittelbar übergeordneten Organ angehören, wenn es aufgrund seines Beschäftigungsgrads nach dem Bundesgesetz über die berufliche Vorsorge obligatorisch zu versichern ist.
- <sup>3</sup> Der Vorstand stellt die Unterordnungsverhältnisse in einem Organigramm dar.
- <sup>4</sup> Mitglieder des Rechnungsprüfungsorgans dürfen nicht gleichzeitig dem Vorstand, einer Kommission oder dem Personal angehören.

### Art. 59 Verwandtenausschluss

Der Verwandtenausschluss für den Vorstand und das Rechnungsprüfungsorgan richtet sich nach den Vorschriften des Gemeindegesetzes (vgl. Anhang 3).

### Art. 60 Ausscheidungsregeln

- <sup>1</sup> Besteht zwischen gleichzeitig Gewählten ein Ausschlussgrund gemäss Art. 59 und verzichtet keiner der Gewählten freiwillig auf die Wahl, gilt diejenige Person als gewählt, die am meisten Stimmen erhalten hat. Der Präsident zieht bei Stimmgleichheit das Los.
- <sup>2</sup> Besteht zwischen einer neu gewählten und einer bereits im Amt stehenden Person ein Ausschlussgrund, ist die neue Wahl ungültig, wenn die bereits im Amt stehende Person nicht freiwillig zurücktritt.

### Art. 61 Amtsdauer

- <sup>1</sup> Die Amtsdauer gewählter Organe beträgt vier Jahre. Sie beginnt und endet mit dem Kalenderjahr.
- <sup>2</sup> Die Amtsdauer beginnt und endet für alle Mitglieder eines Organs zur selben Zeit. Die erste Amtsperiode beginnt mit Inkrafttreten dieses Organisationsreglements und endet am 31. Dezember 2022.

### Art. 62 Wahlverfahren

- a) Die anwesenden Delegierten geben ihre Vorschläge bekannt. Für die Mitglieder des Vorstandes haben die Verbandsgemeinden ein Vorschlagsrecht gemäss Art. 25 Abs. I dieses Reglements.
- b) Der Präsident lässt die Vorschläge gut sichtbar darstellen.
- c) Liegen nicht mehr Vorschläge vor, als Sitze zu besetzen sind, erklärt der Präsident die Vorgeschlagenen als gewählt.
- d) Liegen mehr Vorschläge vor, wählt die Delegiertenversammlung geheim.
- e) Die Stimmzähler verteilen die Zettel entsprechend den vertretenen Stimmen (Stimmkarten). Sie melden die Anzahl dem Sekretär.
- f) Die Delegierten dürfen so viele Namen auf den Zettel schreiben, als Sitze zu besetzen sind und nur wählen, wer vorgeschlagen ist.
- g) Die Stimmzähler sammeln die Zettel wieder ein.
- h) Die Stimmzähler prüfen, ob sie nicht mehr Zettel haben, als verteilt worden sind, scheiden ungültige Zettel von den gültigen und ermitteln das Ergebnis.



---

### **Art. 63 Ungültiger Wahlgang**

Der Präsident lässt den Wahlgang wiederholen, wenn die Zahl der eingesammelten Zettel die der ausgeteilten übersteigt.

### **Art. 64 Ungültige Zettel**

Ein Zettel ist ungültig, wenn er nur Namen von nicht Vorgeschlagenen enthält.

### **Art. 65 Ungültige Namen**

<sup>1</sup> Ein Name ist ungültig, wenn er

- nicht eindeutig einem Vorschlag zugeordnet werden kann,
- mehr als einmal auf einem Zettel steht oder
- überzählig ist, weil der Zettel mehr Namen enthält, als Sitze zu vergeben sind.

<sup>2</sup> Die Stimmzähler sowie der Sekretär streichen zuerst die Wiederholungen. Sind dann immer noch mehr Namen auf dem Zettel als Sitze zu besetzen sind, werden die letzten Namen gestrichen.

### **Art. 66 Ermittlung**

<sup>1</sup> Die abgegebenen gültigen Stimmen werden zusammengezählt und durch die doppelte Zahl der zu besetzenden Sitze geteilt; die nächsthöhere ganze Zahl ist das absolute Mehr. Für die Berechnung des Mehrs fallen die leeren Zettel ausser Betracht.

<sup>2</sup> Wer das absolute Mehr erreicht hat, ist gewählt. Erreichen zu viele Vorgeschlagene das absolute Mehr, sind diejenigen gewählt, die am meisten Stimmen haben.

### **Art. 67 Zweiter Wahlgang**

<sup>1</sup> Haben im ersten Wahlgang zu wenig Personen das absolute Mehr erreicht, ordnet der Präsident einen zweiten Wahlgang an.

<sup>2</sup> Im zweiten Wahlgang bleiben höchstens doppelt so viele Vorgeschlagene, als Sitze zu besetzen sind. Massgebend ist die Stimmzahl im ersten Wahlgang.

<sup>3</sup> Gewählt sind diejenigen mit den höchsten Stimmzahlen.

### **Art. 68 Los**

Der Präsident zieht bei Stimmgleichheit das Los.

---

## **E Öffentlichkeit, Protokolle**

### **Art. 69 Delegiertenversammlung**

- <sup>1</sup> Die Delegiertenversammlung ist öffentlich.
- <sup>2</sup> Die Medien haben freien Zugang zur Delegiertenversammlung und dürfen darüber berichten. Der Versammlungsbetrieb darf nicht beeinträchtigt werden. Die Delegiertenversammlung kann Bild- und Tonaufnahmen oder -übertragungen untersagen.

### **Art. 70 Vorstand und Kommissionen**

- <sup>1</sup> Die Sitzungen des Vorstands und der Kommissionen sind nicht öffentlich.
- <sup>2</sup> Die Beschlüsse des Vorstands und der Kommissionen sind öffentlich, soweit nicht überwiegende öffentliche oder private Interessen entgegenstehen.

### **Art. 71 Protokollführung**

- <sup>1</sup> Über die Verhandlungen der Delegiertenversammlung, des Vorstands und der Kommissionen ist ein Protokoll zu führen. Es muss Ort, Datum, Zeit und Dauer der Verhandlungen, die Teilnehmenden sowie die Anträge mit Begründungen und die Beschlüsse enthalten.
- <sup>2</sup> Das Protokoll wird an der nächsten Versammlung bzw. Sitzung genehmigt und vom Vorsitzenden und dem Protokollführenden unterzeichnet.
- <sup>3</sup> Die Protokolle der Delegiertenversammlung sind öffentlich. Die Protokolle des Vorstands und der Kommissionen sind nicht öffentlich.

## **F Ausstand, Sorgfaltspflichten, Verantwortlichkeit**

### **Art. 72 Ausstand**

- <sup>1</sup> Wer an einem Geschäft unmittelbar persönliche Interessen hat, ist bei der Behandlung ausstandspflichtig.
- <sup>2</sup> Die Ausstandspflicht der Verwandten und gesetzlichen, statutarischen oder vertraglichen Vertreter richtet sich nach dem Gemeindegesetz<sup>10</sup>.
- <sup>3</sup> Die Ausstandspflicht gilt nicht in der Delegiertenversammlung.

### **Art. 73 Sorgfaltspflichten und Verantwortlichkeit**

- <sup>1</sup> Die Mitglieder der Verbandsorgane und das Verbandspersonal erfüllen ihre Aufgaben gewissenhaft und sorgfältig. Sie sind der disziplinarischen Verantwortlichkeit unterstellt.
- <sup>2</sup> Der Vorstand ist Disziplinarbehörde für das Verbandspersonal. Im Übrigen richten sich die disziplinarische und vermögensrechtliche Verantwortlichkeit nach dem Gemeindegesetz<sup>11</sup>.

---

<sup>10</sup> Gemäss Art. 47 und 48 Gemeindegesetz vom 16. März 1998 (GG, BSG 170.11)

<sup>11</sup> Gemäss Art. 80 ff Gemeindegesetz vom 16. März 1998 (GG, BSG 170.11)

---

## G Finanzielles, Haftung

### Art. 74 Allgemeines

- <sup>1</sup> Der Vorstand plant und führt den Finanzhaushalt nach den Grundsätzen und Vorschriften über den Finanzhaushalt der Gemeinden<sup>12</sup>. Rechnungsjahr für die Finanzbuchhaltung ist das Kalenderjahr.
- <sup>2</sup> Der Verband erstellt eine interne Betriebsabrechnung als betriebliches Führungsinstrument.

### Art. 75 Eigenkapital, Betriebserfolg, Fremdkapital

- <sup>1</sup> Das Eigenkapital des Verbandes soll 2.0 Mio. Franken (Maximalbestand) nicht übersteigen und nicht unter 0.3 Mio. Franken (Minimalbestand) sinken.
- <sup>2</sup> Solange das Eigenkapital den Maximalbestand nicht erreicht hat, wird ein Drittel des Ertragsüberschusses gemäss Jahresrechnung im folgenden Rechnungsjahr im Verhältnis der Gesamtwaldfläche<sup>13</sup> an die Verbandsgemeinden ausgeschüttet. Der übrige Ertragsüberschuss wird dem Eigenkapital zugewiesen.
- <sup>3</sup> Ist der Maximalbestand des Eigenkapitals erreicht, wird der gesamte Betriebsgewinn im folgenden Rechnungsjahr im Verhältnis der Gesamtwaldfläche an die Verbandsgemeinden ausgeschüttet.
- <sup>4</sup> Sinkt das Eigenkapital unter den Minimalbestand, kann der Verband bei den Verbandsgemeinden auf Beginn des nächsten Rechnungsjahres im Verhältnis der Gesamtwaldfläche die Erhöhung des Grundkapitals beantragen. Erforderlich ist die Zustimmung aller Verbandsgemeinden.
- <sup>5</sup> Die flüssigen Mittel des Verbandes sind nach den Vorgaben des Vorstandes zinsbringend und risikoarm anzulegen und zweckgebunden für die reglementarischen Aufgaben des Verbandes zu verwenden.
- <sup>6</sup> Zur Überbrückung kurzfristiger Liquiditätsengpässe und zur Finanzierung von Investitionsvorhaben kann der Verband bei einem Bankinstitut oder den Verbandsgemeinden Kontokorrentkredite oder Darlehen von insgesamt maximal 0.5 Mio. Franken beanspruchen. Ausserdem kann er beim Kanton Investitionskredite des Bundes<sup>14</sup> beantragen. Darüber hinaus ist der Verband jedoch nicht zur Aufnahme von Krediten und Darlehen irgendwelcher Art von Dritten berechtigt.

### Art. 76 Investitionen

- <sup>1</sup> Die Beschaffung und der Ersatz der betriebseigenen Gebäude, Fahrzeuge, Maschinen und Werkzeuge werden in der Regel aus den freien Mitteln des Verbandes finanziert. Es gelten die Bestimmungen zu den Finanzkompetenzen nach Art. 20 Bst. e).
- <sup>2</sup> Für Investitionen, die nicht finanziert werden können, ohne die Vorgaben gemäss Art. 75 zu verletzen, leisten die Verbandsgemeinden im Verhältnis der Gesamtwaldfläche Investitionsbeiträge im benötigten Umfang. Vorbehalten bleibt die Genehmigung der Beiträge durch die Verbandsgemeinden. Erforderlich ist die Zustimmung aller Verbandsgemeinden.
- <sup>3</sup> Der Neu- und Ausbau von Erschliessungsanlagen muss durch die jeweiligen Verbandsgemeinden separat beschlossen und finanziert werden. Entsprechende Beiträge Dritter stehen den betroffenen Verbandsgemeinden zu.

---

<sup>12</sup> Gemäss Art. 70 ff Gemeindegesetz vom 16. März 1998 (GG, BSG 170.11) und Art. 57 ff Gemeindeverordnung vom 16. Dezember 1998 (BSG 170.111) sowie der Direktionsverordnung über den Finanzhaushalt der Gemeinden vom 23. Februar 2005 (FHDV, BSG 170.511)

<sup>13</sup> Gemäss den aktuellen Grundstückverzeichnissen und Bestandeskarten (vgl. Anhang I – Waldflächen)

<sup>14</sup> Gemäss Art. 46 der kantonalen Waldverordnung vom 29. Oktober 1997 (KWaV, BSG 921.111)

---

## **Art. 77 Rechnung, Budget und Kreditbegehren**

- <sup>1</sup> Der Vorstand legt der Delegiertenversammlung den Jahresbericht und die geprüfte Jahresrechnung bis spätestens Ende April zur Genehmigung vor<sup>15</sup>.
- <sup>2</sup> Wenn nötig stellt die Delegiertenversammlung bis spätestens am 30. September Antrag an die Verbandsgemeinden für die Erhöhung des Grundkapitals gemäss Art. 75 Abs. 4 und für Investitionsbeiträge gemäss Art. 76 Abs. 2.
- <sup>3</sup> Die Delegiertenversammlung beschliesst das Budget für das kommende Rechnungsjahr bis Ende Jahr.
- <sup>4</sup> Budget, Jahresbericht, Jahresrechnung und Finanzplan des Verbandes werden den Verbandsgemeinden zugestellt. Diese sind besorgt für die zweckmässige Information der Stimmberechtigten.

## **Art. 78 Haftung**

- <sup>1</sup> Für die Verbandsschulden haftet der Verband ausschliesslich mit dem Verbandsvermögen.
- <sup>2</sup> Die Verbandsgemeinden haften gegenüber dem Verband lediglich mit dem einbezahlten Grundkapital. Es besteht keine automatische Nachschusspflicht (vgl. Art. 75 Abs. 4)<sup>16</sup>.
- <sup>3</sup> Austretende Verbandsgemeinden haften während drei Jahren ab Austritt im Verhältnis der Gesamtwaldfläche<sup>17</sup> für die zur Zeit des Austritts bestehenden Schulden.
- <sup>4</sup> Bei der Auflösung (Liquidation) des Verbandes haften die Verbandsgemeinden solidarisch für die zur Zeit der Auflösung bestehenden Verbandsschulden. Unter sich haften die Verbandsgemeinden im Verhältnis der Gesamtwaldfläche.
- <sup>5</sup> Verantwortlichkeit und Haftung folgen im Übrigen den massgebenden gesetzlichen Bestimmungen (Waldgesetz, Gemeindegesetz, Haftpflichtrecht).

---

<sup>15</sup> Gemäss Art. 80g Abs. 2 der Gemeindeverordnung vom 16. Dezember 1998 (GV, BSG 170.111) muss die Genehmigung durch die Delegiertenversammlung vor Ende Juni erfolgen.

<sup>16</sup> Die Verbandsgemeinden bleiben auch nach der Übertragung der Waldbewirtschaftung an den Verband verantwortlich für die Erfüllung dieser Aufgabe. Das bedeutet, dass sie zumindest subsidiär haften für den Schaden, der bei der Erfüllung der Aufgabe allenfalls entsteht (subsidiäre Ausfallhaftung, vgl. Ratgeber Gemeindereformen, Amt für Gemeinden und Raumordnung, April 2000, S. 23).

<sup>17</sup> Gemäss den aktuellen Grundstückverzeichnissen und Bestandeskarten (vgl. Anhang I – Waldflächen)

---

## H Beitritt, Austritt, Ausschluss, Auflösung und Liquidation

### Art. 79 Beitritt weiterer Gemeinden und Beteiligung an anderen Körperschaften

- <sup>1</sup> Dem Verband können weitere Gemeinden<sup>18</sup> beitreten. Beitretende Gemeinden müssen sich im Verhältnis der Gesamtwaldfläche<sup>19</sup> ins Eigenkapital und allfällige stille Reserven des Verbandes einkaufen.
- <sup>2</sup> Die Delegiertenversammlung legt die Höhe der Einkaufssumme fest und passt dieses Reglement soweit erforderlich den neuen Verhältnissen an.
- <sup>3</sup> Der Beitritt weiterer Gemeinden zum Verband und die Beteiligung des Verbandes an anderen Körperschaften sowie wesentliche Änderungen des Reglements (vgl. Art. 12 Abs. 1) bedürfen der Zustimmung aller Verbandsgemeinden. Das Genehmigungsverfahren richtet sich nach dem Organisationsreglement der Verbandsgemeinden.

### Art. 80 Austritt

- <sup>1</sup> Eine Verbandsgemeinde ist berechtigt, unter Einhaltung einer zweijährigen Kündigungsfrist, aber frühestens 5 Jahre nach der Gründung oder dem Beitritt, jeweils auf Ende eines Kalenderjahres aus dem Verband auszutreten. Der Austritt muss schriftlich erfolgen.
- <sup>2</sup> Der austretenden Gemeinde wird ihr Anteil am Eigenkapital (Buchwert per Austrittsdatum) im Verhältnis der Gesamtwaldfläche bis spätestens drei Jahre nach dem Austritt ausbezahlt.
- <sup>3</sup> Die gemeinsame Infrastruktur verbleibt jedoch im Eigentum des Verbandes.

### Art. 81 Ausschluss

- <sup>1</sup> Wenn eine Verbandsgemeinde ihren Verpflichtungen trotz schriftlicher Mahnung nicht nachkommt oder andere wichtige Gründe vorliegen, kann die Delegiertenversammlung ihren Ausschluss beschliessen.
- <sup>2</sup> Eine ausgeschlossene Verbandsgemeinde hat kein Anrecht auf Rückzahlung des einbezahlten Grundkapitals oder eines Anteils am Verbandsvermögen.

### Art. 82 Auflösung

- <sup>1</sup> Der Verband wird aufgelöst:
  - a) durch einstimmigen Beschluss der Verbandsgemeinden oder
  - b) durch den Austritt aller Verbandsgemeinden oder den Austritt aller Verbandsgemeinden bis auf eine.
- <sup>2</sup> Die Liquidation obliegt dem Vorstand.
- <sup>3</sup> Ein Vermögens- oder Schuldenüberschuss wird den Verbandsgemeinden im Verhältnis der Gesamtwaldfläche<sup>24</sup> zugewiesen.
- <sup>4</sup> Die für die Genehmigung des Organisationsreglements zuständige kantonale Behörde ist über die Auflösung des Gemeindeverbandes zu informieren.

---

<sup>18</sup> Gemäss Art. 2 Gemeindegesetz vom 16. März 1998 (GG, BSG 170.11)

<sup>19</sup> Gemäss den aktuellen Grundstückverzeichnissen und Bestandeskarten (vgl. Anhang I – Waldflächen)

---

# I Übergangs- und Schlussbestimmungen

## Art. 83 Grundkapital, Personal, Betriebsmittel und Warenvorrat

<sup>1</sup> Auf den Zeitpunkt des Inkrafttretens dieses Reglements zahlen die Verbandsgemeinden im Verhältnis der Gesamtwaldfläche<sup>20</sup> das Grundkapital in der Gesamthöhe von 0.5 Mio. Franken ein (vgl. Anhang I).

<sup>2</sup> Der Vorstand entscheidet aufgrund der betrieblichen Bedürfnisse, welche der laufenden Verträge (Arbeitsverträge, Mietverträge, Unterhaltsvereinbarungen usw.) von den Verbandsgemeinden übernommen werden können. Er legt im Einvernehmen mit den betroffenen Verbandsgemeinden die Höhe der Gebäudemieten fest.

<sup>3</sup> Der Verband übernimmt die Fahrzeuge und Maschinen von den betreffenden Verbandsgemeinden zu ihrem Verkehrswert und das bei Inkrafttreten dieses Reglements noch unverkaufte Holz (Warenlager) zu aktuellen Marktpreisen. Der Übernahmepreis für die Maschinen und das Warenlager wird an die Zahlungsverpflichtung gemäss Abs. 1 angerechnet.

## Art. 84 Inkrafttreten

Dieses Reglement mit den Anhängen I bis 3 tritt unter Vorbehalt der Genehmigung durch die zuständige kantonale Stelle auf den 1. Juli 2018 in Kraft. Die operative Tätigkeit nimmt der Verband am 1. Januar 2019 auf.

**Dieses Reglement wurde angenommen durch die Verbandsgemeinden:**

**Einwohnergemeinde Gsteigwiler** vom: .....

.....  
Der Präsident

.....  
Die Gemeindeverwalterin

**Einwohnergemeinde Gündlischwand** vom: .....

.....  
Der Präsident

.....  
Die Gemeindeschreiberin

**Einwohnergemeinde Lauterbrunnen** vom: .....

.....  
Der Präsident

.....  
Der Gemeindeschreiber

**Gemischte Gemeinde Lüttschental** vom:.....

.....  
Der Präsident

.....  
Der Gemeindeschreiberin

**Burgergemeinde Wilderswil** vom: .....

.....  
Der Präsident

.....  
Der Burgerschreiberin

---

<sup>20</sup> Gemäss den aktuellen Grundstückverzeichnissen und Bestandeskarten (vgl. Anhang I – Waldflächen)

---

## Auflagezeugnis

Dieses Reglement wurde wie folgt (dreissig Tage vor der beschlussfassenden Versammlung) auf der Gemeindeverwaltung öffentlich aufgelegt. Die Auflage wurde im Amtlichen Anzeiger Interlaken Nr. .... vom ..... bekannt gegeben.

Gemeinde	öffentliche Auflage vom	bis am	Ort, Datum	Der/die Sekretärin
<b>Gsteigwiler</b>	.....	.....	.....	.....
<b>Gündlichswand</b>	.....	.....	.....	.....
<b>Lauterbrunnen</b>	.....	.....	.....	.....
<b>Lütschental</b>	.....	.....	.....	.....
<b>Wilderswil</b>	.....	.....	.....	.....

---

## Anhang I – Waldflächen, Beteiligungsschlüssel und Stimmkraft

Der Gemeindeverband «Forst Lüttschinentäler» umfasst das Waldeigentum der Verbandsgemeinden gemäss untenstehender Tabelle (vgl. auch beiliegenden Übersichtsplan «Erschliessungsnetz Forst Lüttschinentäler» vom 7. September 2017).

Jede Verbandsgemeinde hat in der Delegiertenversammlung eine Stimme pro angefangene 250 Hektar Gesamtwaldfläche<sup>21</sup> (vgl. Art. 18) und Anspruch auf einen Vertreter im Vorstand pro angefangene 500 Hektar Gesamtwaldfläche (vgl. Art. 25 Abs. 1).

Gewinnausschüttungen an die Verbandsgemeinden gemäss Art. 75 Abs. 2 und 3 dieses Reglements, die Einzahlung respektive die Erhöhung des Grundkapitals gemäss Art. 83 Abs. 1 respektive Art. 75 Abs. 4 sowie die Einzahlung von Investitionsbeiträgen gemäss Art. 76 Abs. 2 werden den Verbandsgemeinden im Verhältnis der Gesamtwaldfläche nach dem untenstehenden Beteiligungsschlüssel verrechnet.

	<b>Gesamt- waldfläche</b>	<b>Flächen- anteil</b>	<b>Delegierten- stimmen</b>	<b>Vorstands- mitglieder</b>	<b>Grundkapital</b>
<b>EG Gsteigwiler</b>	318 ha	13.0 %	2	1	Fr. 64 800
<b>EG Gündlischwand</b>	210 ha	8.6 %	1	1	Fr. 42 800
<b>EG Lauterbrunnen</b>	834 ha	34.0 %	4	2	Fr. 170 100
<b>GG Lüttschental</b>	385 ha	15.7 %	2	1	Fr. 78 500
<b>BG Wilderswil</b>	705 ha	28.8 %	3	2	Fr. 143 800
<b>Total</b>	<b>2 452 ha</b>	<b>100.0 %</b>	<b>12</b>	<b>7</b>	<b>Fr. 500 000</b>

Quellen: Geodaten Kanton Bern, Waldinformationen (Bestand und Entwicklungsstufen) 2017

---

<sup>21</sup> Gemäss den aktuellen Grundstückverzeichnissen und Bestandeskarten (vgl. Anhang I – Waldflächen)



---

## Anhang 2 – Erschliessungsnetz

### Instandhaltung des Erschliessungsnetzes (vgl. Art. 5 Abs. 3)

Der beiliegende Übersichtsplan «Erschliessungsnetz Forst Lüttschinentäler» vom 7. September 2017 ist ein integrierender Bestandteil des Organisationsreglements. Im Plan und der untenstehenden Tabelle sind die erschliessungswirksamen lastwagenbefahrbaren Strassen in den Waldungen der beteiligten Gemeinden dargestellt. Gemäss Art. 5 Abs. 3 leistet der Verband einen Pauschalbeitrag von jährlich 1.00 bis 2.50 Franken pro Laufmeter an die betroffenen Waldeigentümer als Entschädigung für die Benützung des gesamten Erschliessungsnetzes für die Waldpflege und den Holztransport.

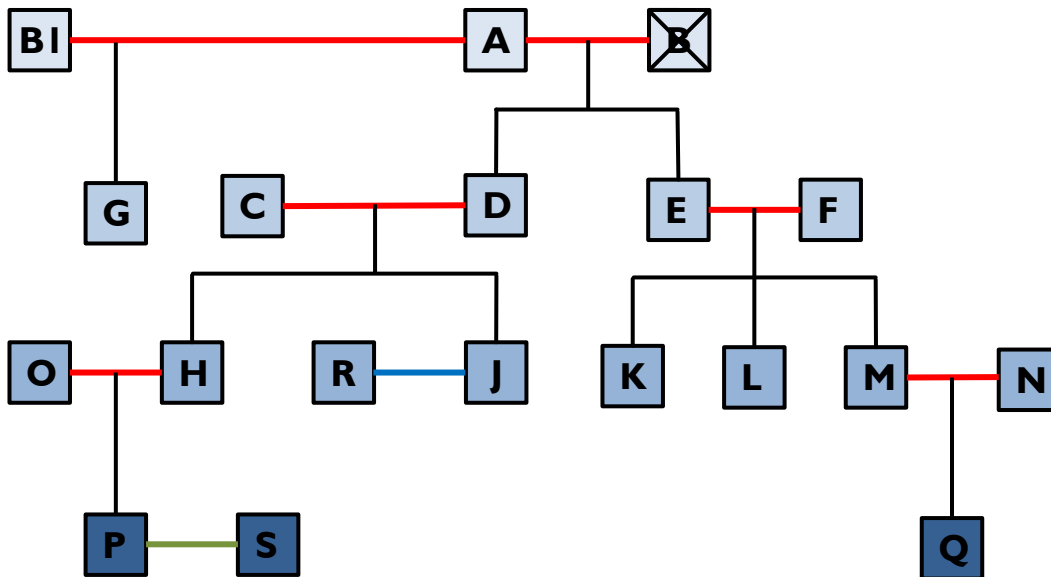
Der Verband ist verpflichtet, die Strassen nach einem Holzschlag ordentlich wiederherzustellen (Räumung von Astmaterial und Abholz, Reparatur von Schäden an der Fahrbahn und der Entwässerung)

Für das erste Betriebsjahr wird der Pauschalbeitrag auf 1.00 Franken pro Laufmeter festgesetzt.

Die Höhe des Pauschalbeitrages wird durch den Vorstand regelmässig überprüft und bei wesentlich veränderten Verhältnissen, in Absprache mit den beteiligten Gemeinden, entsprechend angepasst.

<b>Gemeinden</b>	<b>Erschliessungswirksame LKW-Strassen in m'</b>	<b>Beitrag in Fr./Jahr</b>
<b>EG Gündlichwand</b>	3 760	3 760
<b>EG Gsteigwiler</b>	3 440	3 440
<b>GG Lüttschental</b>	1 690	1 690
<b>EG Lauterbrunnen</b>	9 890	9 890
<b>BG Wilderswil</b>	17 060	17 060
<b>Total</b>	<b>35 840</b>	<b>35 840</b>

### Anhang 3 – Verwandtenausschluss



**Legende:**

- Ehe
- X verstorben
- Abstammung
- eingetragene Partnerschaft
- faktische Lebensgemeinschaft

**Dem Vorstand dürfen nicht gleichzeitig angehören:**

**a) Verwandte in gerader Linie**

- Eltern - Kinder A mit D, E und G; F mit K, L und M; D mit H und J
- Grosseltern - Grosskinder A mit H, J, K, L und M
- Urgrosseltern - Urgrosskinder A mit P und Q

**b) Verschwägte in gerader Linie**

- Schwiegereltern A mit C und F; E und F mit N; C und D mit O; C und D mit R
- Schwiegersohn/Schwiegertochter O mit C und D; N mit E und F; R mit C und D
- Stiefeltern/Stiefkinder BI (2. Ehefrau von A) mit D und E

**c) voll- und halbbürtige Geschwister**

- Bruder/Schwester, Stiefbruder/-schwester K mit L und M; H mit J; G mit D und E

**d) Ehepaare**

- Ehepartner A mit BI; C mit D; O mit H

**e) eingetragene Partnerschaft**

- eingetragener Lebenspartner J mit R

**f) faktische Lebensgemeinschaft**

- Lebenspartner P mit S

Dem **Rechnungsprüfungsorgan** dürfen keine Personen angehören, die mit Mitgliedern des Vorstandes, Mitgliedern von Kommissionen oder Vertreterinnen/Vertretern des Verbandspersonals in obiger Weise verwandt, verschwägert, verheiratet oder in eingetragener Partnerschaft oder faktischer Lebensgemeinschaft verbunden sind.